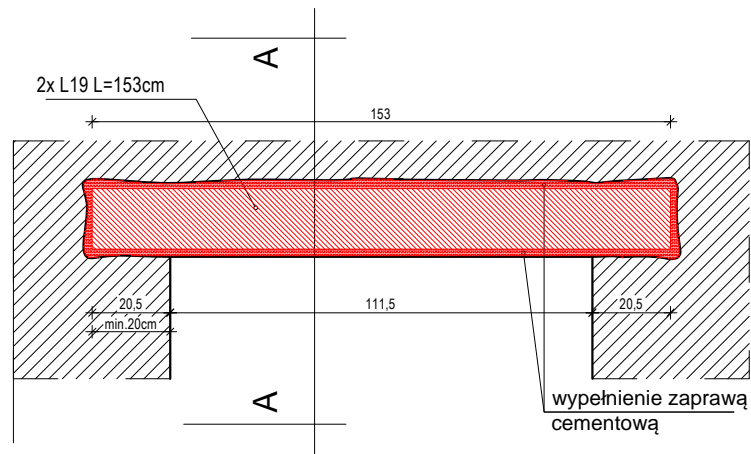
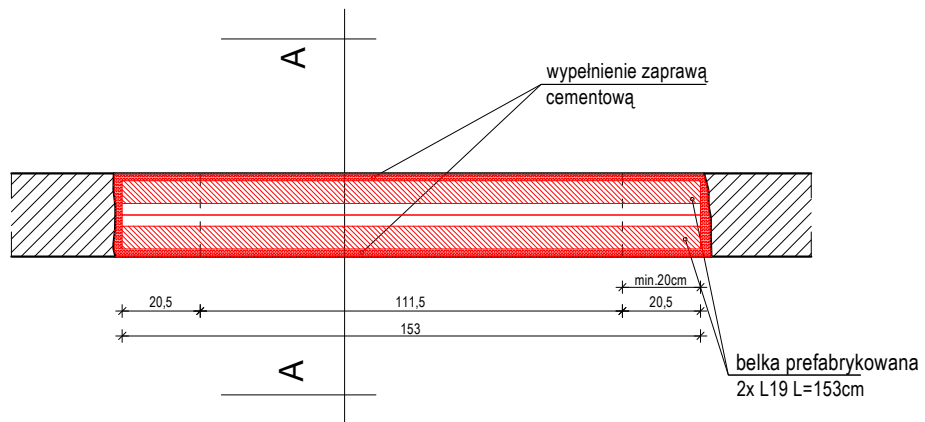


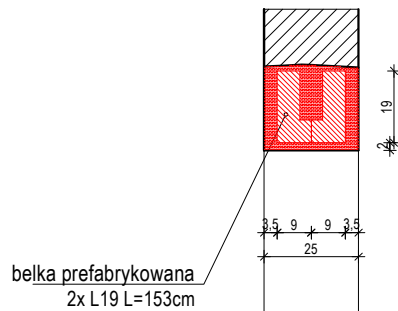
Nadproże Np1 szt. 1



Nadproże wykonane z belek o dł. 153cm



PRZEKRÓJ A-A



NAZWA RYSUNKU

NADPROŻE Np1

JEDNOSTKA PROJEKTOWA

m|e|a|n|d|e|r pracownia architektury
15-365 Białystok ul. Pogodna 63/1, tel. 509 406 850

NAZWA ZADANIA

PRZEBUDOWA I REMONT BUDYNKU
GOSPODARCZEGO

PROJEKTANCI:

ARCHITEKTURA:
mgr inż arch Krzysztof Szerszeń
upr. budowlane do proj. b/o w spec. arch. Bf-PdOKK/106/2007

PODPIS

BR.KONSTRUKCYJNA:

mgr inż Grzegorz Korszak
upr. budowlane do projektowania b/o w spec. konstr - budowlanej
PDL/0001/P00K/06

WSPÓŁPRACA-ARCHITEKTURA:

mgr inż arch Ewa Kuczmierowicz

FAZA PROJEKTU

PROJEKT BUDOWLANY

BRANŻA

ARCHITEKTURA

ADRES

ul.Farna 8 , 17-312 Drohiczyń
działka nr ew. gr. 662

DATA OPR.

10.01.2017

SKALA

1:20

NR RYS.

7

PROJEKT CHRONIONY PRAWEM AUTORSKIM Dz. U. nr 24 z 23 lutego 1994r. poz. 83
WSZELKIE ZMIANY, POWIĘLNIENIA WYKORZYSTYWANIE BEZ ZGODY AUTORA - ZABRONIONE!

ARKUSZ NR

.....